



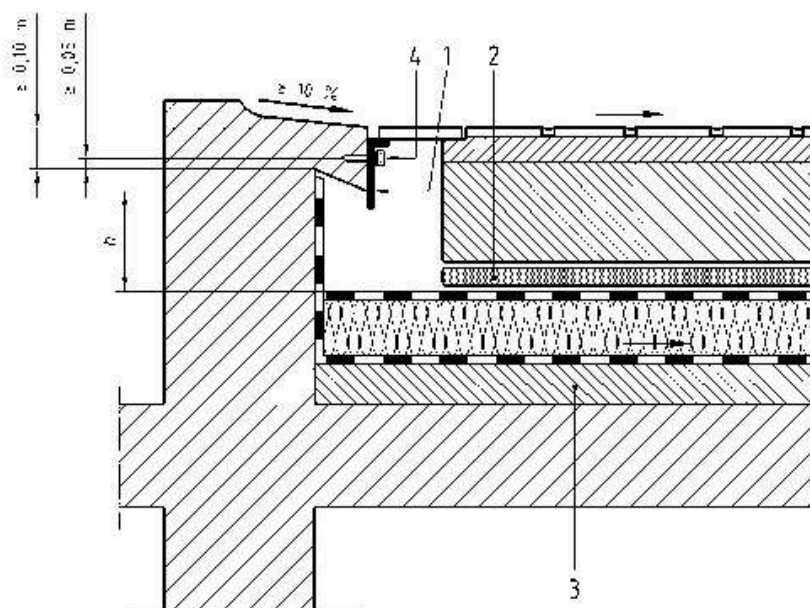
DTU 43.1

Étanchéité sur élément porteur en maçonnerie.

Depuis 2004, ces règles étaient initialement applicables uniquement dans les régions de plaines. Cependant, elles ont été étendues pour inclure les toits en pente (avec une pente de plus de 5%). Les matériaux utilisés ont également été mis à jour, remplaçant le vieux bitume par un type plus moderne appelé bitume élastomère SBS. Le **DTU s'applique à tous les bâtiments**, même dans les zones sujettes aux tremblements de terre.

Ce **DTU** est unique car il **permet d'imperméabiliser des toits sans aucune pente** (moins de 1%), **ainsi que des toits plats** accessibles aux piétons, aux véhicules et des toits de jardins. S'il n'y a pas de protection lourde contre le vent, ces règles s'appliquent tant que la force du vent ne dépasse pas 4 712 Pa.

En France, environ 70% des toitures imperméabilisées suivent ces règles, notamment celles faites avec du bitume élastomère SBS ou de l'asphalte en plusieurs couches. Cependant, les revêtements synthétiques et les systèmes d'étanchéité liquide ne sont pas couverts par ces règles.



Légende

- 1 Cornière en L, fixée mécaniquement
- 2 Désolidarisation : 3 cm de gravillons dans non-tissé replié par exemple
- 3 Forme de pente
- 4 Fixation à 0,35 m minimum du haut de l'ouvrage
- h Hauteur au dessus du toit ou relevé, h > 0,10 m

Le **DTU** ne couvre pas les isolants autres que le liège. Pour utiliser d'autres types d'isolants, vous devez suivre les recommandations techniques spécifiques ou obtenir une approbation technique. Il est donc vivement recommandé de choisir des isolants avec cette approbation pour éviter d'avoir à préparer un dossier technique complexe.